



scheda tecnica SS200

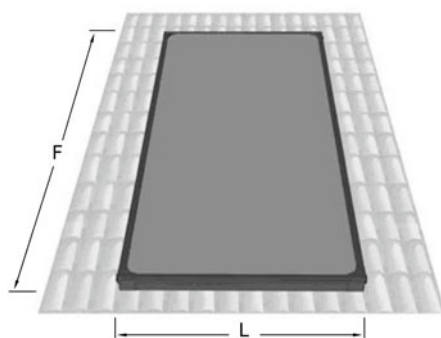
Linea PANDA



Q.tà	Componenti	Codice	Base	Completo	Full optional
1	Pannello solare Panda 2,6 Cu BLU	PANMD3VBN	✓	✓	✓
1	Struttura di Sostegno Tetto a Falda	STCFMD31F	✓	✓	✓
1	Accumulo solare bivalente da 200 litri vetro porcellanato	BVV0200F2	✓	✓	✓
1	Vaso di espansione circuito solare - 8 litri	IDRVE008L	✓	✓	✓
1	Stazione solare preassemblata	GPMCRF0ST	✓	✓	✓
1	Centralina elettronica digitale completa di sensori	ELETCNTD3	✓	✓	✓
5	Litri di glicole monopropilenico	IDRLQGLCL	✓	✓	✓
1	Valvola miscelatrice	IDRVMX020	✓	✓	✓
Kit completo					
2	Valvola d'intercettazione a sfera	IDRVINTSF		✓	✓
1	Gruppo premontato sonda-sfiato pannello	GPMGES000		✓	✓
10	Metri di tubazione in rame gemellata coibentata DN15 con cavo sonda	IDRTG1510		✓	✓
Kit full optional					
1	Valvola 3 vie by-pass boiler-caldaia elettronica	IDRV3VE20			✓
1	Valvola di ritegno	IDRVRT020			✓
1	Valvola di sicurezza ingresso acqua fredda boiler 6 bar	IDRVSIC60			✓
1	Valvola di intercettazione a sfera	IDRVINTSF			✓
1	vaso di espansione boiler solare - 25 litri	IDRVE025P			✓
5	Metri di tubazione multistrato coibentata DN 20	IDRTM2005			✓

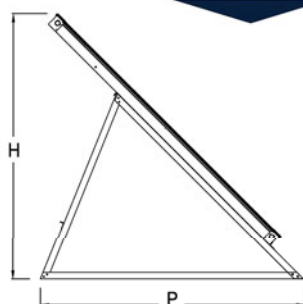
TETTO A FALDA

Mod.	Tetto	Pannello	Optional	Codice
SS200	FALDA	SLIM	BASE	SS0200FSB
			COMPLETO	SS0200FSC
			FULL OPT	SS0200FS0
		BLU	BASE	SS0200FBB
			COMPLETO	SS0200FBC
			FULL OPT	SS0200FB0



TETTO PIANO

Mod.	Tetto	Pannello	Optional	Codice
SS200	30° 45°	BLU	BASE	SS0200FSB
			COMPLETO	SS0200FSC
			FULL OPT	SS0200FS0
			BASE	SS0200FBB
			COMPLETO	SS0200FBC
			FULL OPT	SS0200FB0



Ingombri in mm: **tetto piano** LxPxH = 1200x2000x1850 Peso a vuoto 90 kg
tetto a falda LxF = 2400x2500 Peso a vuoto 70 kg